

Accesorios Accessories

Kit neumático de presión

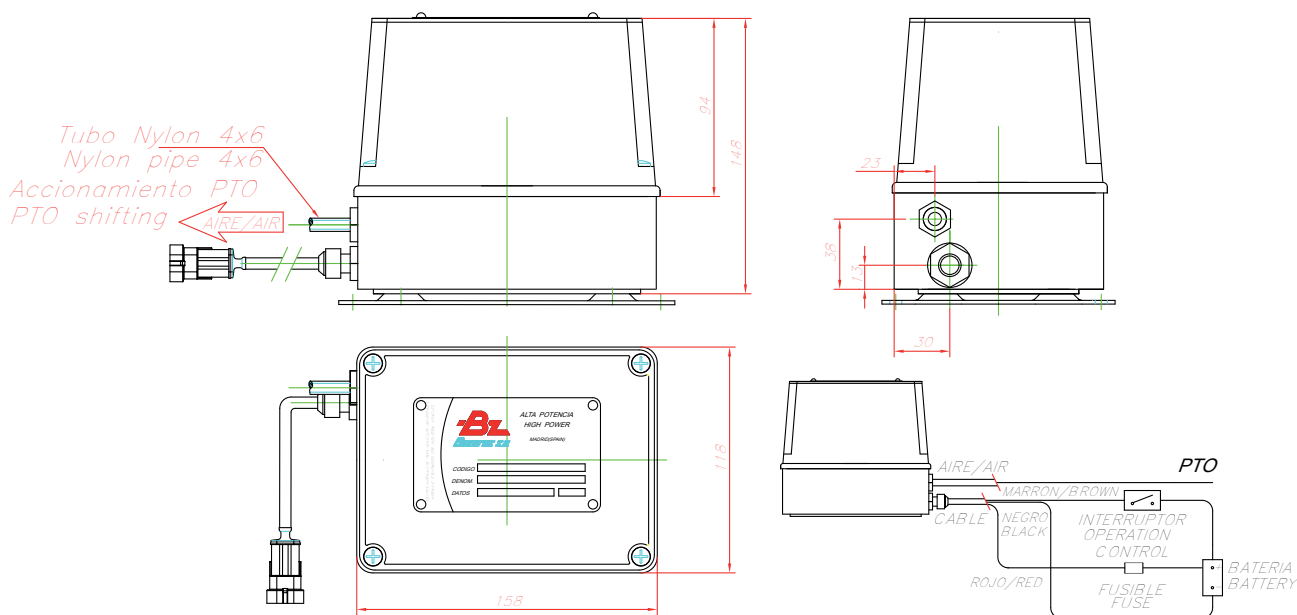
Pneumatic pressure kit



Descripción Description

Compresor de aire sin mantenimiento. Caja de protección estanca. Con relé de protección para desactivar el compresor si no se llega a 6,5 bar en 8 segundos. En tal caso será necesario apagar y volver a dar corriente para rearmar la unidad. Maintenance free air compressor with anti-humidity protection box. Protection relay to cut the current if there is less than 6.5 bar of pressure after 8 seconds. In this case would be necessary to switch off/on the current to rearm the unit.

Dimensiones Dimensions



Datos Principales Main Data

Voltaje Voltage	12V	24V
Codigo Part Number	908099	9027299
Temperatura de trabajo Working temperature	Desde -30°C hasta +80°C From 30°C until +80°C	
Presión Maxima Max. pressure	8 bar	
Presión de trabajo Working pressure	De 0 a 6,5 bar en 7 segundos From 0 up to 6.5 bar in 7 sec	