

Válvula neumática doble efecto

Double acting pneumatic valve



Descripción Description

Estas válvulas neumáticas permiten el pilotaje remoto para operar toda clase de válvulas como distribuidores de palanca, etc. Permiten además apilar tantas como elementos queramos manejar y son progresivas.

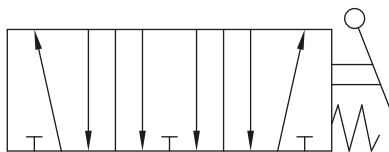
These valves allow to operate from a remote position, inside the cabin for example, different kind of valves like directional control valves, tipping valves, etc. It is possible to connect as many units as you want depending how many operations you want to use. In addition they can be operated in a proportional way.

Datos Principales Main Data

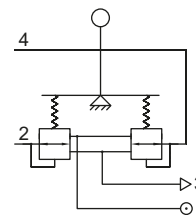
Modelo Model		Normal Normal	Proporcional Proportional
Código Part Number	Sin enclavamiento Without interlock position	20700	20750
	Con enclavamiento en el centro With interlock in central position	20701	20751
Fluido de trabajo Working fluid		Aire (filtrado y lubricado) Air (filtered and lubricated)	
Presión de trabajo Working pressure		6 ÷ 10 bar	
Temperatura de trabajo Working temperature		-20° ÷ +80°	
Peso Weight		0.4 Kg	0.5 Kg

Esquemas Neumáticos Neumatic Diagrams

20700, 20701



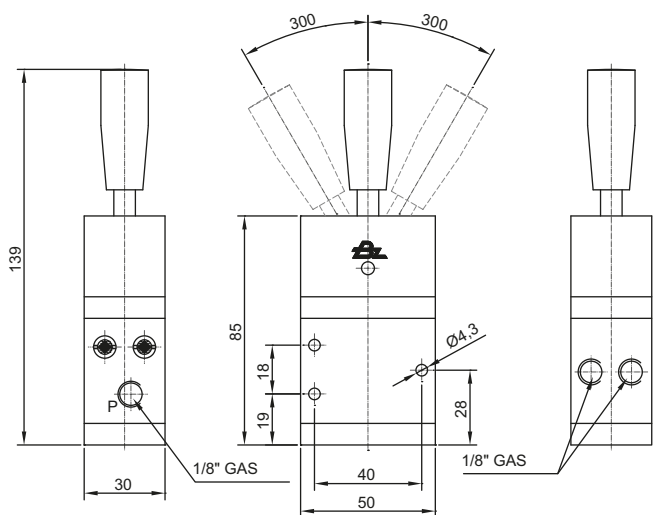
20750, 20751



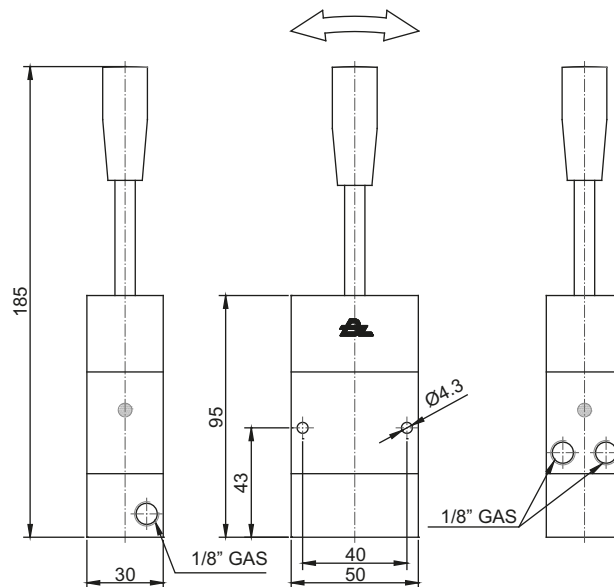
Válvula nemática doble efecto

Double acting pneumatic valve

20700

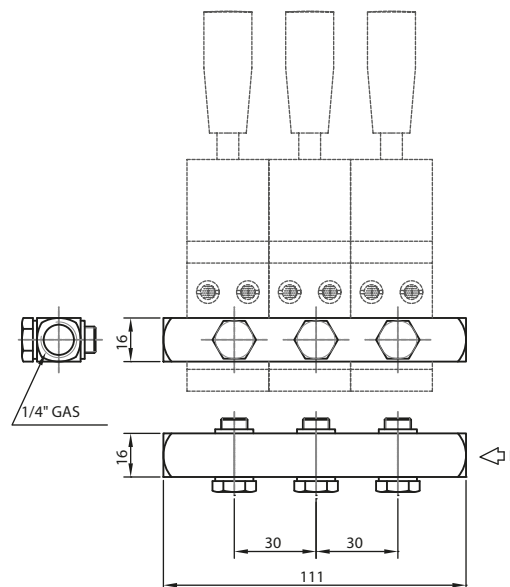
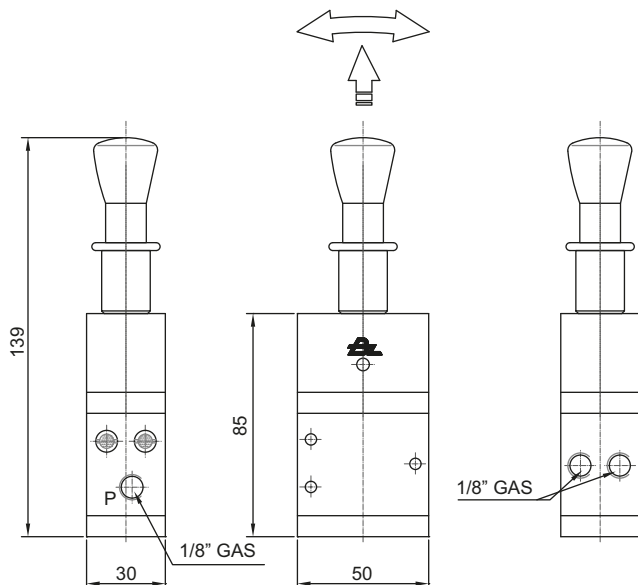


20750



20701,20751

20903



Otros accesorios Other accessories

Kit de conexión en tandem para tres válvulas Connector set for three valves in tandem	20903
Pomo de plástico color negro Black plastic handle	20PN