

valv. valves Distribuidor BZD 150L 2 Presiones

BZD 150L Tipping Valve 2 Pressures

Descripción Description

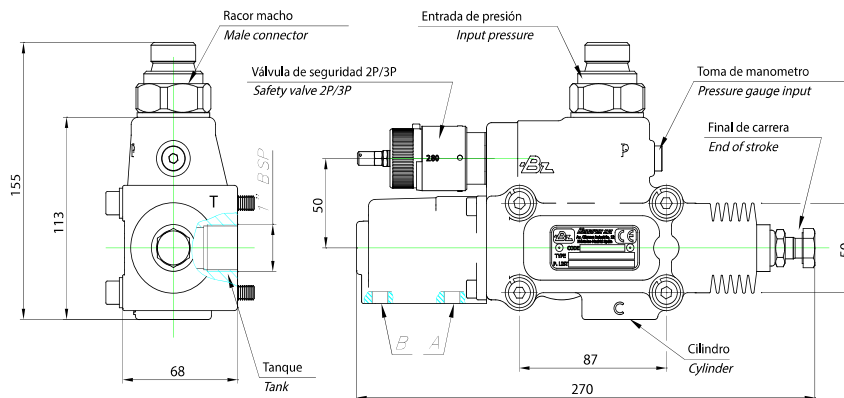


Válvula para volquete de centro abierto proporcional, 150 litros. Válvula limitadora con selector neumático para dos rangos de presión.

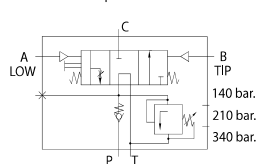
150 litres proportional open circuit tipping valve. Relief valve with pneumatic selector to choose between two pressure ranges.

Datos Principales Main Data

Caudal máximo Max. Flow	150l	
Presión máxima de taraje Max. pressure setting (bar)	400 bar	
Incremento de presión por vuelta Pressure rise per turn	70÷80 bar	
Temperaturas de trabajo Working Temperatures	Normal Normal	+60°C ÷ +70°C
	Extrema Extreme	-40°C ÷ +100°C
Peso Weight (Kg)	7.5Kg	
Presión de aire para buen funcionamiento Air Pressure For Good Operation	8 bar	
Codigo Part Number	BZDP 150C 2 Presiones 2 pressures	9048790/2
	BZDP 150C 3 Presiones 3 pressures	9048890/2
	Placa base Base Plate	9043690



A.- Bajada/Low - 1/8" BSP
B.- Subida/Tip - 1/8" BSP



IMPORTANTE:
PAR DE APRIETE MAX. PARA TORNILLOS PLACA BASE: 20 Nm.
IMPORTANT:
MAX. TORQUE WRENCH FOR BASE PLATE SCREWS: 20 Nm.

PLACA BASE / PLATE

