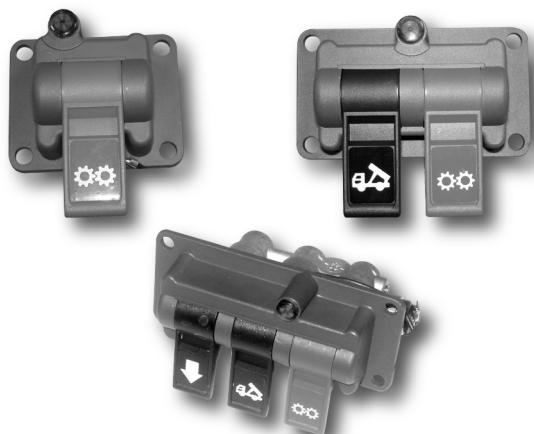


código code

VARIOS

Mandos de control neumático con señal luminosa Pneumatic controls, warning light



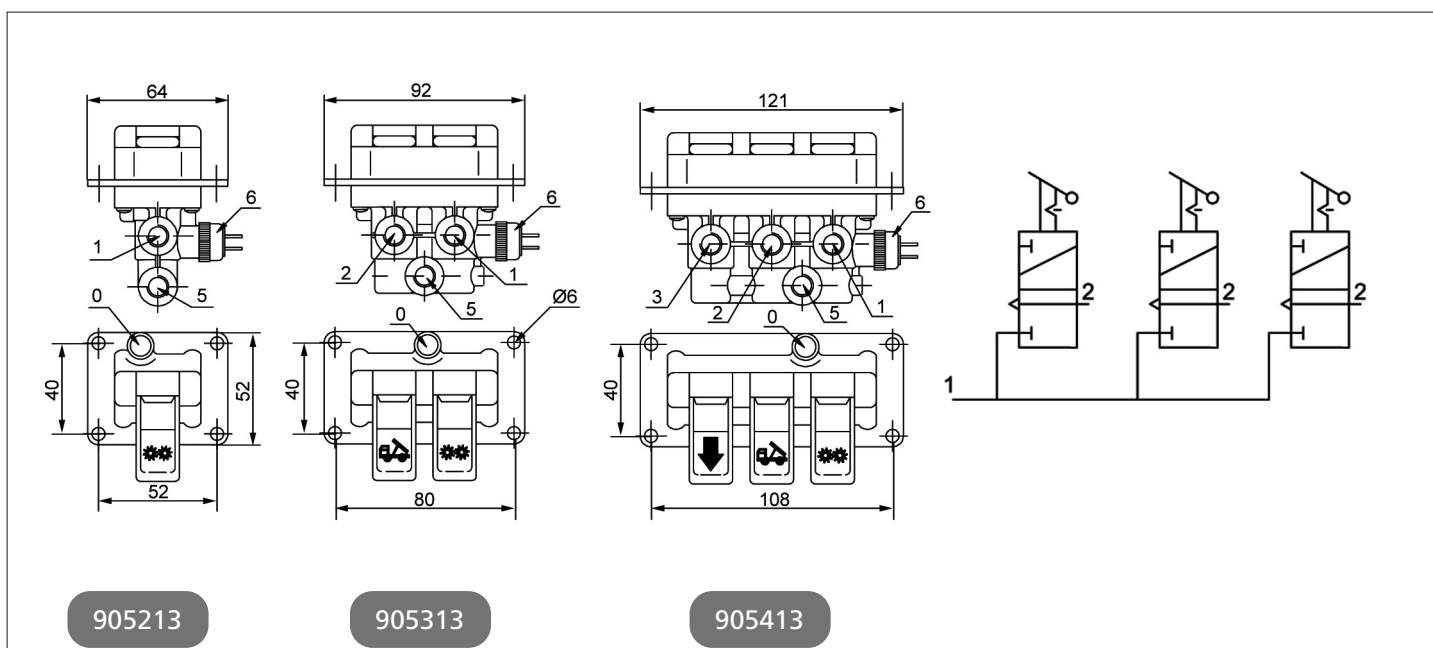
Descripción Description

Mandos neumáticos para 1,2 y 3 vías, con testigo luminoso de funcionamiento. Para el accionamiento de la toma de fuerza o la válvula hidráulica que opera sobre el volquete.

Pneumatic controls for 1,2 & 3 ways with warning light for PTO engagement or to operate over the tipping valve.

Datos Principales Main Data

Modelo Model	BZ-101	BZ-102	BZ-103
Código Code	905213	905313	905413



Notas Notes

0	Luz de puesta en marcha.	0	Warning light
1	Toma de fuerza	1	PTO
2	Bajada lenta del volquete	2	Slow Descent
3	Bajada rápida del volquete	3	Rapids Descent
4	Bajada del remolque	4	Low
5	Entrada de aire	5	Air connection
6	Interruptor - indicador	6	Passing contact switch