

código code

**VARIOS**

**Monomando de control neumático 2 y 3 vías  
2&3 ways pneumatic control, warning light**



**Descripción Description**

Mandos neumáticos de 2 y 3 vías con testigo luminoso de funcionamiento para el accionamiento de la toma de fuerza o la válvula hidráulica que opera sobre el volquete. Combinados con el distribuidor adecuado se consigue una bajada proporcional del volquete.

2& 3 ways pneumatic controls with warning light for PTO engagement or to operate over the tipping valve. Combined with appropriate tipping valve, enables proportional control for lowering dump bodies.

**Datos Principales Main Data**

Modelo Model		BZ - 125C	BZ - 126C	BZ - 127C	BZ - 128C
Nº Vías Nº of Ways		2	3	3	3
Nº Racores Nº of Fittings		3x (Recto / Straight)		4x (Recto / Straight)	
Con tubería Ø4x6mm y racores 1/8" BSP Air fittings 1/8" BSP & tubing Ø4x6mm included	L = 9m	9013213	9012013	-	-
	L = 12m	-	-	9013313	9011813
	L = 25m	909313	909413	909513	909613
Con tubería Ø1/4" L=7m y racores 1/8" NPT Air fittings 1/8" NPT & tubing Ø1/4" included		9010013	909913	9010113	909813
Sin Tubería ni racores Air fittings & tubing not included		9010513	9010413	9011413	9011513
Enclavamiento Palanca Lever Interlock	Incluido Included	●		●	●
	No Incluido Not Included		●		●
Desconexión PTO PTO Switch Off	Incluido Included			●	●
	No Incluido Not Included				●

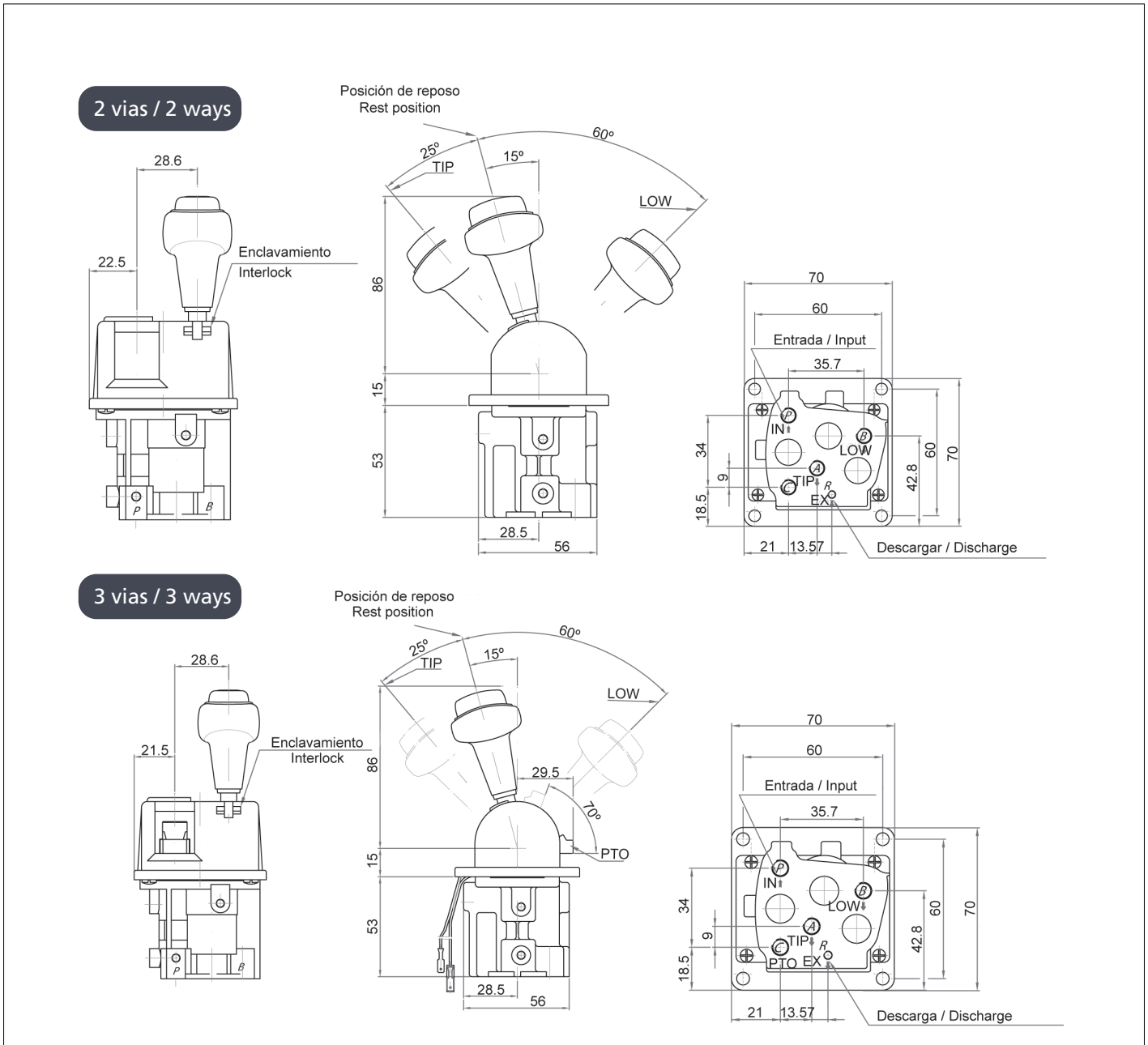
**Esquemas hidráulicos Hydraulic Diagrams**

BZ - 125C 2 vías, 2 ways	BZ - 126C, BZ - 127C, BZ - 128C 3 vías, 3 ways

código code

**VARIOS**

**Monomando de control neumático 2 y 3 vías**  
**2&3 ways pneumatic control, warning light**



**Notas Notes**

Fluido de trabajo Working fluid	Aire Air
Presión Nominal Nominal Pressure	6 - 8 bar
Presión Maxima Maximum Pressure	10 bar
Temperatura de Trabajo Working Temperature	-20°C - +80°C

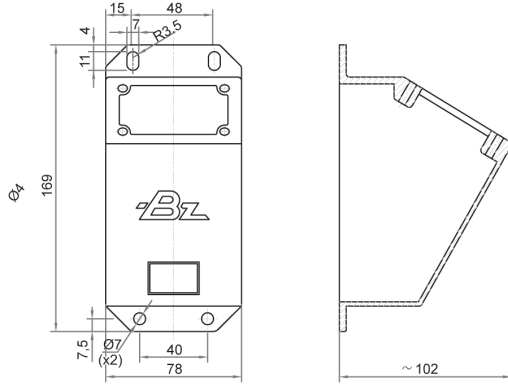
código code

**VARIOS**

**Monomando de control neumático 2 y 3 vías  
2&3 ways pneumatic control, warning light**

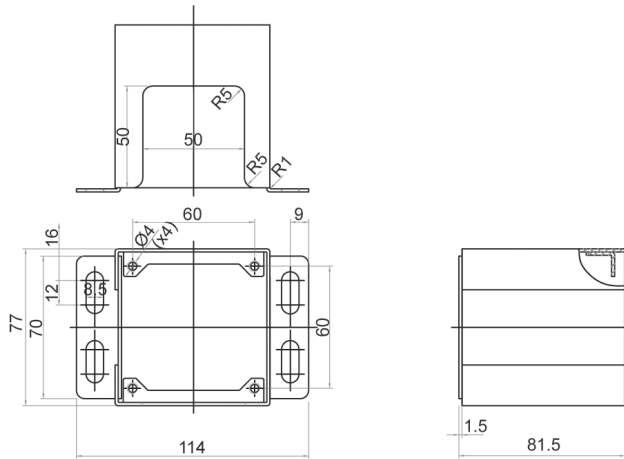
**Accesorios Accessories**

**Soporte Plastico para Montaje Frontal Plastic Bracket for Front Mounting**

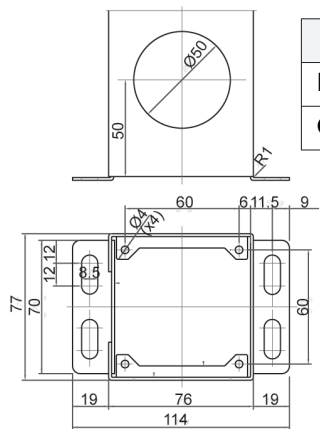


Código / Code
903313

**Torres de Soporte para Montaje Inferior Support Towers for Bottom Mounting**



Código / Code
9010713



Códigos y Combinaciones Codes and Combinations			
H (mm)	203.2 (8")	254 (10")	304.8 (12")
Código Code	9010613	9010913	9010813

