

código code

1213003

4106, 5206 DT/OD

Eaton

Lateral Neumático
Side Mount Pneumatic



Descripción Description

Toma de fuerza 2 piñones. Montaje en el registro lateral posterior de 6 taladros de la caja de cambios. Accionamiento neumático, para montar bombas ISO 4 taladros. Indicador de funcionamiento opcional.

Power Take-off 2 gears.. Mounting on rear side 6 bolts-window of the Gearbox. Pneumatic shifting, to connect Iso 4 bolts pumps. Optional: Passing contact switch.

Datos Principales Main Data

Par nominal Torque (Nm)	Continuo Continuous	300
	Intermitente Intermittent	420
Potencia (Cv) a 1000 r.p.m. Power (HP) 1000 r.p.m		42 C.V // 32 Kw
Lado de montaje Mounting position		Izquierda Left
Sentido de giro de la bomba Pump rotation		Derecho Right Hand
Peso Weight (Kg)		12,5
Relación motor - Toma de Fuerza Engine to PTO ratio	4106 DT, RATIO A/9.03	1: 0,311
	4106 DT, RATIO B/7.54	1: 0,365
	4106 OD/6.08	1: 0,446
	FS-5206A	1: 0,311
	FS-5206B	1: 0,365
	FSO-5206B	1: 0,446

Códigos y Combinaciones Codes and Combinations

Tipos de salida Output types	Eje Shaft	Plato Flange	Bomba Pump (DIN 5462)
Accionamiento neumático Pneumatic shifting		1213002	1213003

Toma de Fuerza Power Take Off's

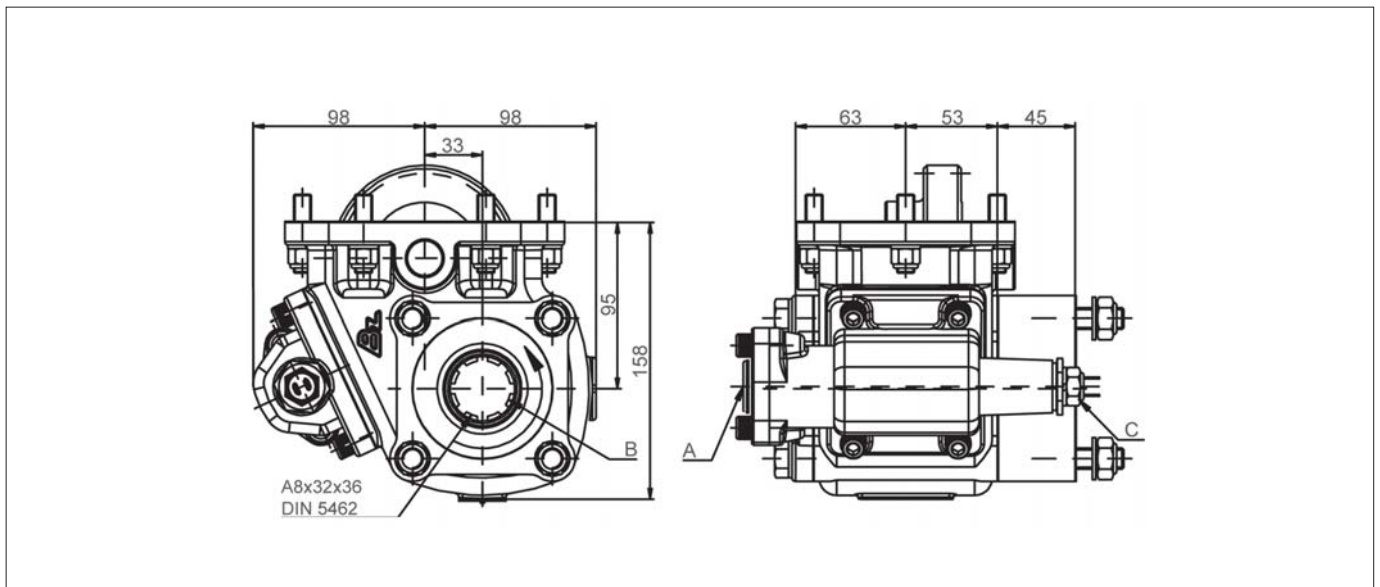
código code

1213003

4106, 5206 DT/OD

Eaton

Lateral Neumático
Side Mount Pneumatic



Notas Notes

A	Toma de aire, rosca 1/4" GAS	A	Air connection, thread 1/4" BSP
B	Sentido de giro	B	Rotation
C	Indicador de funcionamiento. (100070003)	C	Passing contact switch. P/N 100070003

Tipos de Salida Output Types

