

código code

067304

Kit Adaptador Adapter Kit

Kit 2895.9 PTO ZF
Eje Hembra / Female Shaft

Iveco

Descripción Description



Las Tomas de fuerza correspondiente a la caja de cambios 2895.9 para eje hembra se compone de este kit adaptador más la Toma de fuerza modelo ZF S6-36 en todas sus modalidades frontales.

Power Take off's for 2895.9 gearboxes with female shaft are compensated of this shaft adapter and the rear PTO ZF S6-36 in all its types.

Datos Principales Main Data

Par nominal Torque (Nm)	Continuo Continuous	350
	Intermitente Intermittent	420
Potencia (Cv) a 1000 r.p.m. Power (HP) 1000 r.p.m	42 C.V // 32 Kw	
Lado de montaje Mounting position	Posterior Rear	
Peso Weight (Kg)	2	
Relación motor - Toma de Fuerza Engine to PTO ratio	1: 0,770	

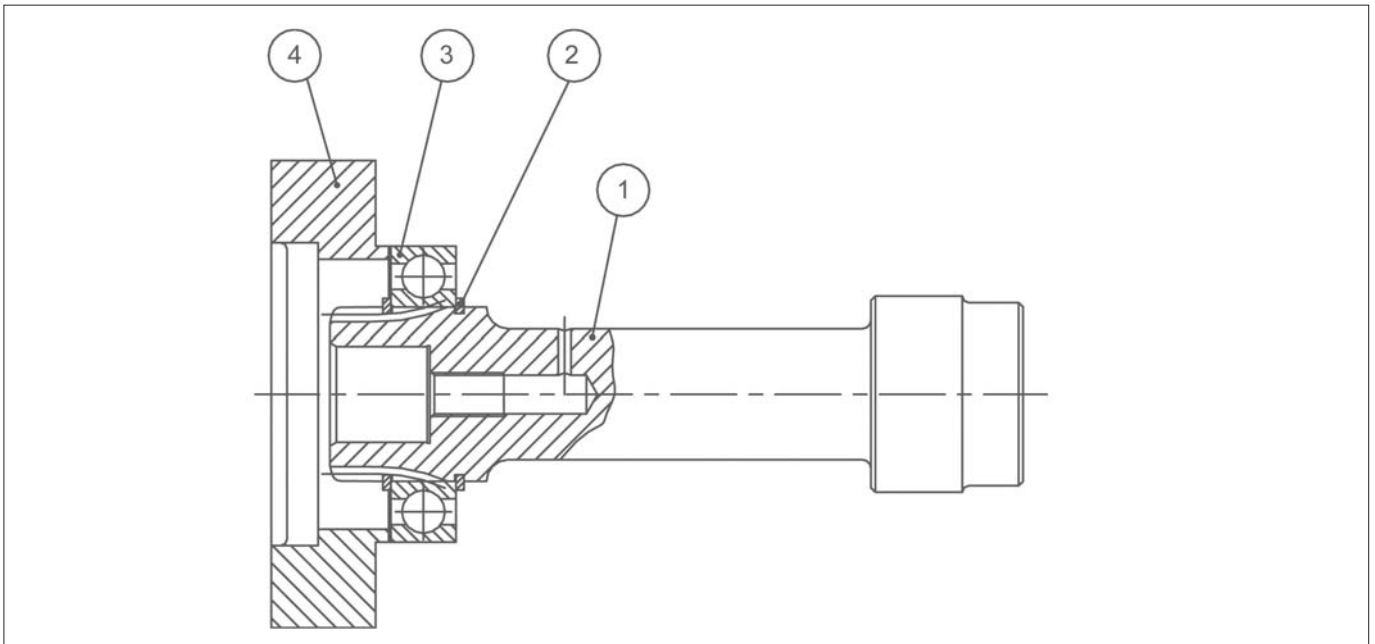
Kit Adaptador Adapter Kit

código code

067304

Kit 2895.9 PTO ZF
Eje Hembra / Female Shaft

Iveco



Notas Notes

1	Eje adaptador (203053691)	1	Adapter shaft P/N (203053691)
2	Anillo seeger. DIN 471 (101010006)	2	Circlip Seeger DIN 471 P/N 101010006
3	Rodamiento rígido de bolas 6008 (113040003)	3	Bearing 6008 P/N 113040003
4	Brida separadora IVECO 2895.9 (209017889)	4	Spacer flange IVECO 2895.9 P/N 209017889

(*)

NOTA:

La relación total a la salida de la toma de fuerza, se define al multiplicar la relación descrita, por la interna de la toma de fuerza correspondiente, de todas las versiones S6-36.

EJEMPLO:

Caja de cambios 2895.9 kit adaptador + VB S6-36 (Código 109903):

Relación interna 1:1.32 Relación final: $0.770 \times 1.32 = 1.0164$

NOTE:

For getting the correct ratio is necessary to multiply the mentioned ratio by the internal ratio in all S6-36 releases.

SAMPLE:

Gearbox 2895.9 Adapter kit + VB S6-36 (Code 109903)

Internal ratio 1:1.32 final ratio: $0.770 \times 1.32 = 1.0164$