

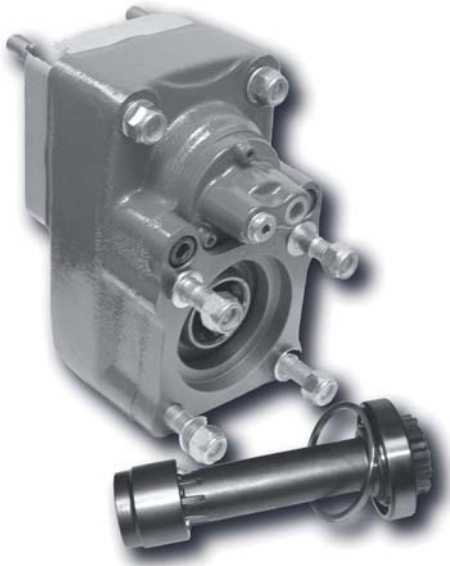
código code

**1211803**

6109 DT/OD, FS/FSO 8209A, FS 8309A  
Reforzado / Heavy Duty

# Eaton

Posterior Neumático (1: 1,72)  
Rear Pneumatic



## Descripción Description

Toma de fuerza de 2 piñones, relación 1:1,72 con latiguillo, para montar en el registro frontal de 4 taladros de la caja de cambios. Accionamiento neumático, para montar bombas ISO 4 taladros. Indicador de funcionamiento opcional.

Power Take-off 2 gears, ratio 1:1,72 with lubrication hose, mounting on 4 bolts-window of the Gearbox. Pneumatic shifting, to connect Iso 4 bolts pumps. Optional: Passing contact switch.

## Datos Principales Main Data

Par nominal Torque (Nm)	Continuo Continuous	325
	Intermitente Intermittent	450
Potencia (Cv) a 1000 r.p.m. Power (HP) 1000 r.p.m		46 C.V // 34 Kw
Lado de montaje Mounting position		Posterior Rear
Sentido de giro de la bomba Pump rotation		Derecho Right Hand
Peso Weight (Kg)		12
Relación motor - Toma de Fuerza Engine to PTO ratio	6109 DT	1: 1,315
	6109 OD	1: 1,760
	FS6209A	1: 1,315
	FS6309A	1: 1,315
	FS8209A	1: 1,315
	FS8309A	1: 1,315
	FSO6209A	1: 1,760
	FSO6309A	1: 1,760
	FSO8209A	1: 1,760
FSO8309A	1: 1,760	

## Códigos y Combinaciones Codes and Combinations

Tipos de salida Output types	Eje Shaft	Plato Flange	Bomba Pump (DIN 5462)
Accionamiento neumático Pneumatic shifting		1211802	1211803

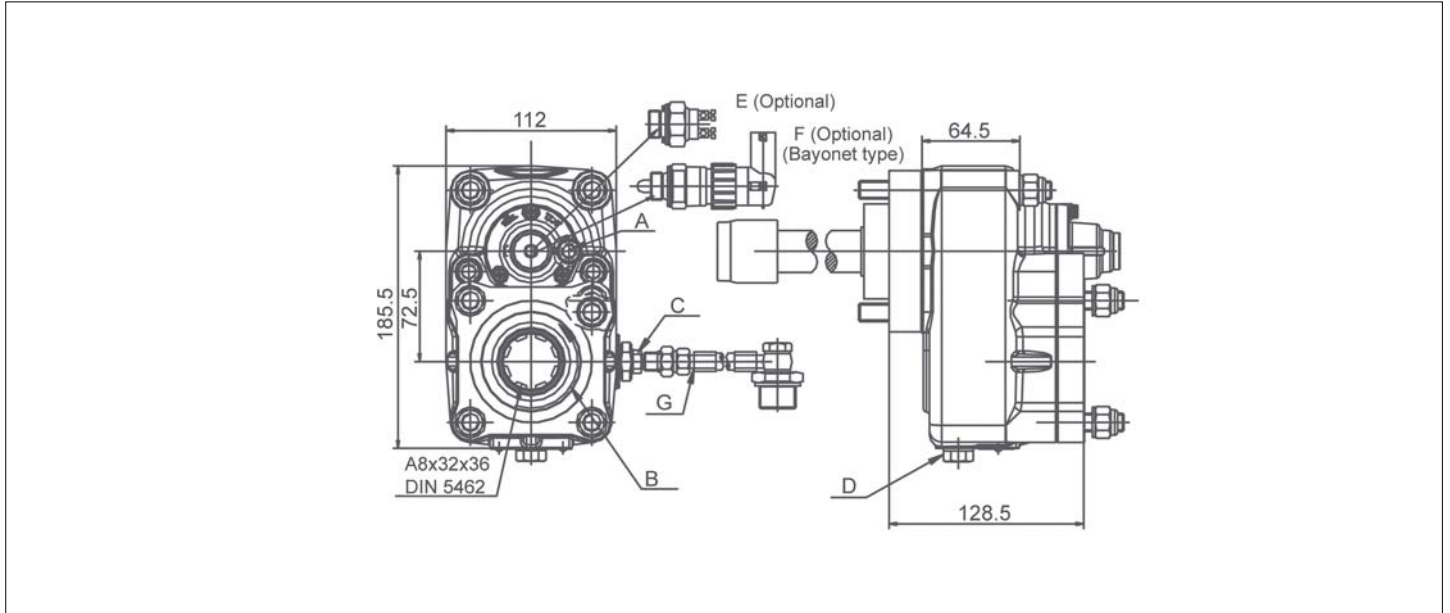
código code

**1211803**

6109 DT/OD, FS/FSO 8209A, FS 8309A  
Reforzado / Heavy Duty

# Eaton

Posterior Neumático (1: 1,72)  
Rear Pneumatic



## Notas Notes

A	Toma de aire, rosca 1/8" GAS	A	Air connection, thread 1/8" BSP
B	Sentido de giro	B	Rotation
C	Conexión latiguillo de entrada	C	Input oil pipe connection
D	Conexión latiguillo de salida	D	Output oil pipe connection
E	Interruptor neumático. (100070018)	E	Pressure switch. P/N 100070018
F	Interruptor de contacto. (9024999)	F	Passing contact switch. P/N 9024999
G	Kit de lubricación 8309A. (9035099)	G	Lubrication Kit 8309A. P/N 9035099

## Tipos de Salida Output Types

