

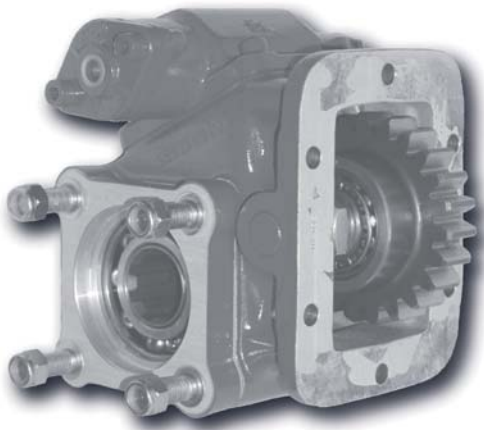
código code

126503

6109 DT/OD, FS/FSO 8209A, FS 8309A
Toma Constante / Constant Mesh

Eaton

Lateral Neumático
Side Mount Pneumatic



Descripción Description

Toma de fuerza constante de dos piñones, para montar bombas ISO 4 Tal. Accionamiento neumático, montaje sobre el lado izquierdo de la caja de cambios, en su ventana izquierda posterior.

Power Take-off two gears. To connect ISO 4 bolt pump Pneumatic shifting, mounting on rear left side opening of the Gearbox

Datos Principales Main Data

Par nominal Torque (Nm)	Continuo Continuous	300
	Intermitente Intermittent	420
Potencia (Cv) a 1000 r.p.m. Power (HP) 1000 r.p.m	42 C.V // 32 Kw	
Lado de montaje Mounting position	Izquierdo (Posterior) Left rear	
Sentido de giro de la bomba Pump rotation	Derecho Right Hand	
Peso Weight (Kg)	12	
Relación motor - Toma de Fuerza Engine to PTO ratio	6109 DT	1: 0,630
	6109 OD	1: 0,842
	FS6209A	1: 0,630
	FS6309A	1: 0,630
	FS8209A	1: 0,630
	FS8309A	1: 0,630
	FSO6209A	1: 0,842
	FSO6309A	1: 0,842
	FSO8209A	1: 0,842
FSO8309A	1: 0,842	

Códigos y Combinaciones Codes and Combinations

Tipos de salida Output types	Eje Shaft	Plato Flange	Bomba Pump (DIN 5462)
Accionamiento neumático Pneumatic shifting		126502	126503

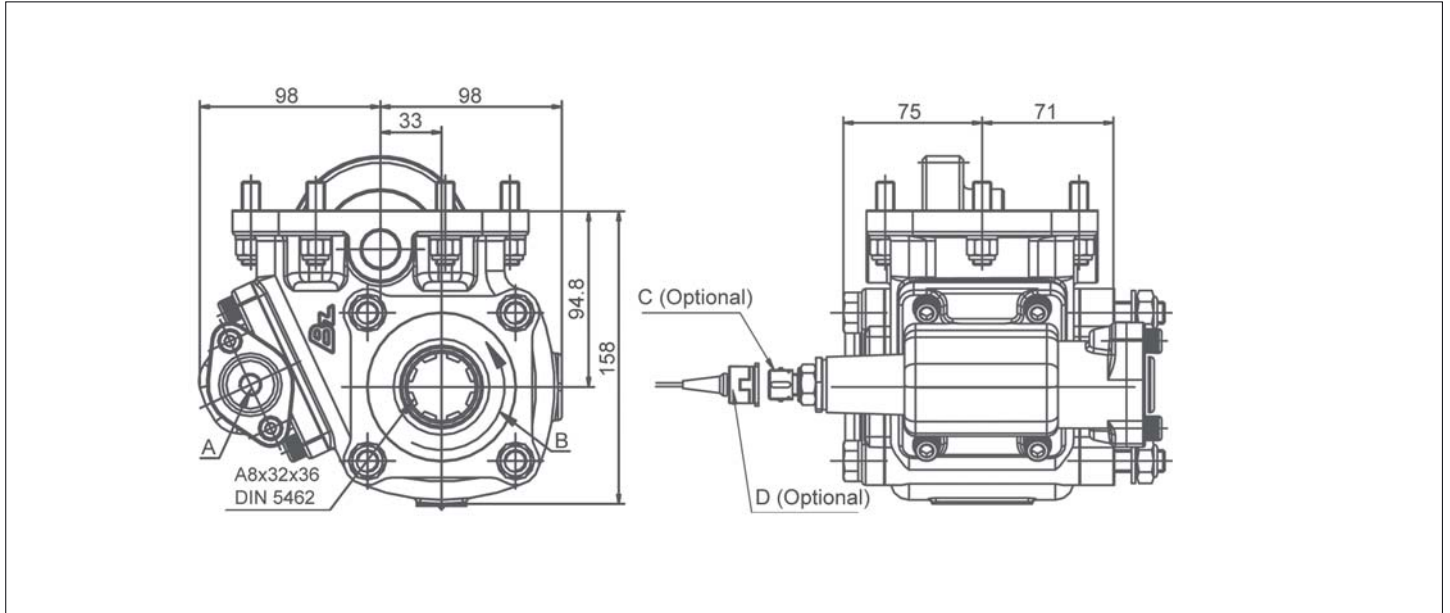
código code

126503

6109 DT/OD, FS/FSO 8209A, FS 8309A
Toma Constante / Constant Mesh

Eaton

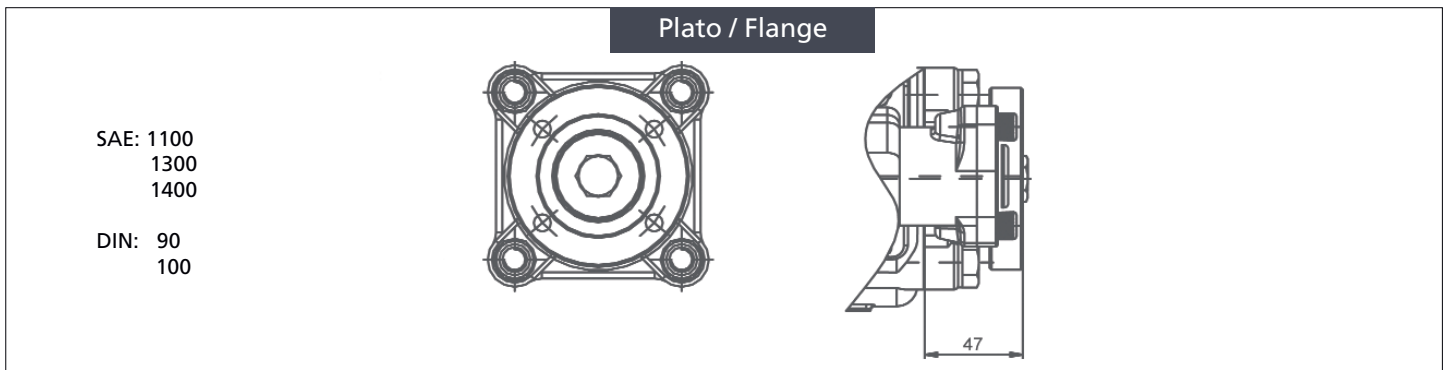
Lateral Neumático
Side Mount Pneumatic



Notas Notes

A	Toma de aire, rosca 1/4" GAS	A	Air connection, thread 1/4" BSP
B	Sentido de giro	B	Rotation
C	Indicador de funcionamiento. (100070001)	C	Passing contact switch. P/N 100070001
D	Conector con 3m. de cable. (906599)	D	Connector with 3m. of cable. P/N 906599

Tipos de Salida Output Types



SAE: 1100
1300
1400

DIN: 90
100