

código code

1214603

6109 DT/OD, FS/FSO 8209A, FS 8309A

EatonPosterior Neumático
Rear Pneumatic

Descripción Description

Toma de fuerza de 1 piñón, relación 1:1 para montar en el registro frontal de 4 taladros de la caja de cambios. Accionamiento neumático, para montar bombas ISO 4 taladros. Indicador de funcionamiento opcional.

Power Take-off 1 gear, ratio 1:1 mounting on rear 4 bolts-window of the Gearbox. Pneumatic shifting, to connect Iso 4 bolts pumps. Optional: Passing contact switch.

Datos Principales Main Data

Par nominal Torque (Nm)	Continuo Continuous	430
	Intermitente Intermittent	602
Potencia (Cv) a 1000 r.p.m. Power (HP) 1000 r.p.m		61 C.V // 45 Kw
Lado de montaje Mounting position		Posterior Rear
Sentido de giro de la bomba Pump rotation		Izquierdo Left Hand
Peso Weight (Kg)		8
Relación motor - Toma de Fuerza Engine to PTO ratio	6109 DT	1: 0,765
	6109 OD	1: 1,024
	FS6209A	1: 0,765
	FS6309A	1: 0,765
	FS8209A	1: 0,765
	FS8309A	1: 0,765
	FS06209A	1: 1,024
	FS06309A	1: 1,024
	FS08209A	1: 1,024
FS08309A	1: 1,024	

Códigos y Combinaciones Codes and Combinations

Tipos de salida Output types	Eje Shaft	Plato Flange	Bomba Pump (DIN 5462)
Accionamiento neumático Pneumatic shifting		1214602	1214603

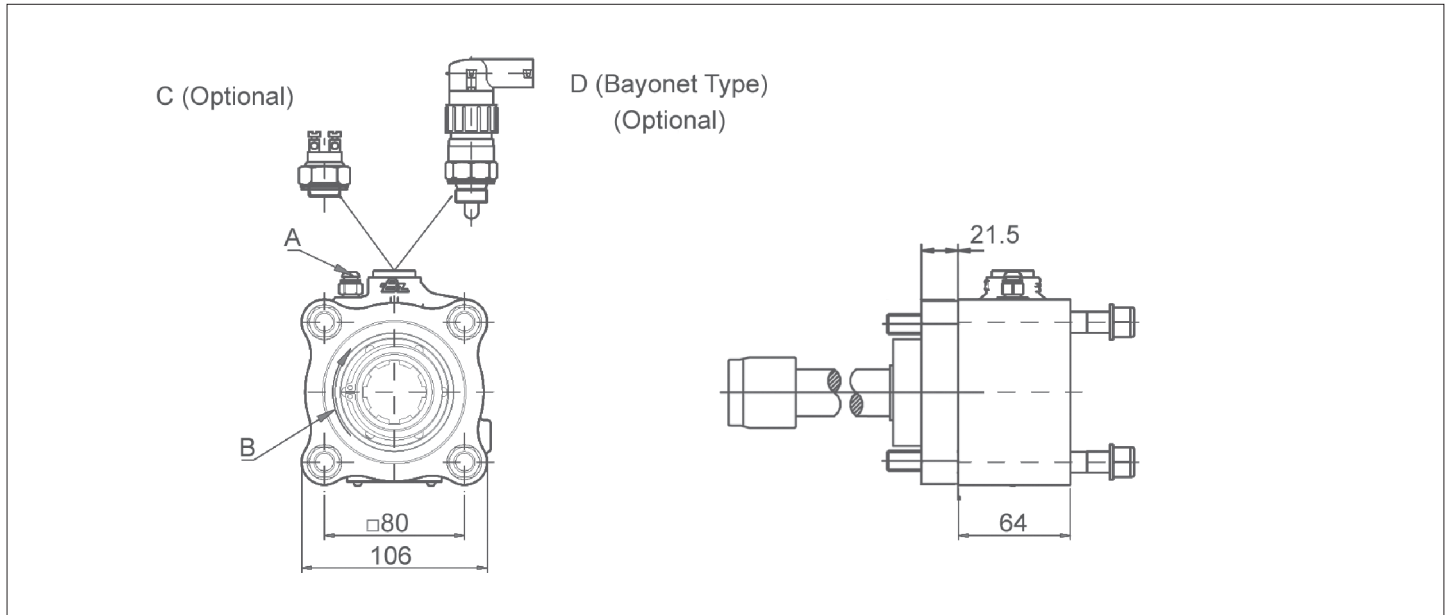
código code

1214603

6109 DT/OD, FS/FSO 8209A, FS 8309A

Eaton

Posterior Neumático
Rear Pneumatic



Notas Notes

A	Toma de aire, rosca 1/8" GAS	A	Air connection, thread 1/8" BSP
B	Sentido de giro	B	Rotation
C	Interruptor neumático. (100070018)	C	Pressure switch. P/N 100070018
D	Interruptor de contacto. (9024999)	D	Passing contact switch. P/N 9024999

Tipos de Salida Output Types

