

código code

128504

6109 DT/OD, FS/FSO 8209A, FS 8309A

Eaton



Descripción Description

Kit para combinar con Toma de fuerza de la serie ZF S6-90.... en todas sus versiones.

Kit to meet the PTO ZF S6-90 series in all versions.

Datos Principales Main Data

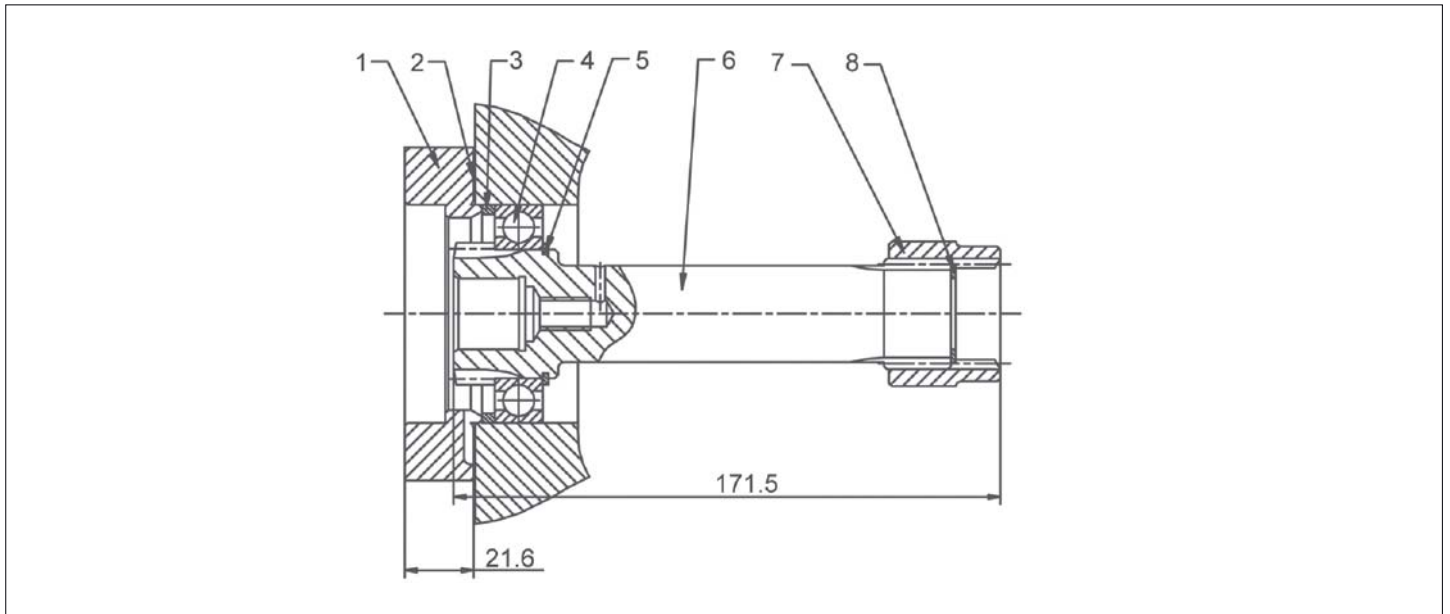
Par nominal Torque (Nm)	Continuo Continuous Intermitente Intermittent	600 800
Potencia (Cv) a 1000 r.p.m. Power (HP) 1000 r.p.m		85 C.V // 64 Kw
Sentido de giro de la bomba Pump rotation		Izquierdo Left Hand
Peso Weight (Kg)		2
Relación motor - Toma de Fuerza Engine to PTO ratio	6109 DT	1: 0,765
	6109 OD	1: 1,024
	FS6209A	1: 0,765
	FS6309A	1: 0,765
	FS8209A	1: 0,765
	FS8309A	1: 0,765
	FS06209A	1: 1,024
	FS06309A	1: 1,024
	FS08209A	1: 1,024
	FS08309A	1: 1,024

código code

128504

6109 DT/OD, FS/FSO 8209A, FS 8309A

Eaton



Notas Notes

1	Brida adaptadora	1	Adapter flange
2	Junta plana	2	Gasket
3	Arandela separadora	3	Spacer washer
4	Rodamiento de bolas 6009	4	Bearing 6009
5	Anillo seeger DIN 471	5	Circfilp DIN 471
6	Eje adaptador	6	Adapter shaft
7	Cubo de arrastre	7	Sliding hub
8	Anillo seeger DIN 472	8	Circfilp DIN 472

NOTA: La relación total a la salida de la toma de fuerza, se define al multiplicar la relación arriba descrita, por la interna de la toma de fuerza correspondiente, de todas las versiones S6-90.

EJEMPLO:

Caja de cambios 6109 DT kit adaptador + VB S6-90 Relación interna 1:1,32

Relación final: $0.765 \times 1.32 = 1,011$

NOTE: For getting to correct ratio is necessary to multiply the above mentioned ratio by the internal ratio in all S6- 90 releases.

SAMPLE:

Gearbox 6109 DT Adapter kit + VB S6-90 Internal ratio 1:1,32

Final ratio: $0,765 \times 1,32 = 1,011$