

Toma de Fuerza Power Take Off's

código code

064903

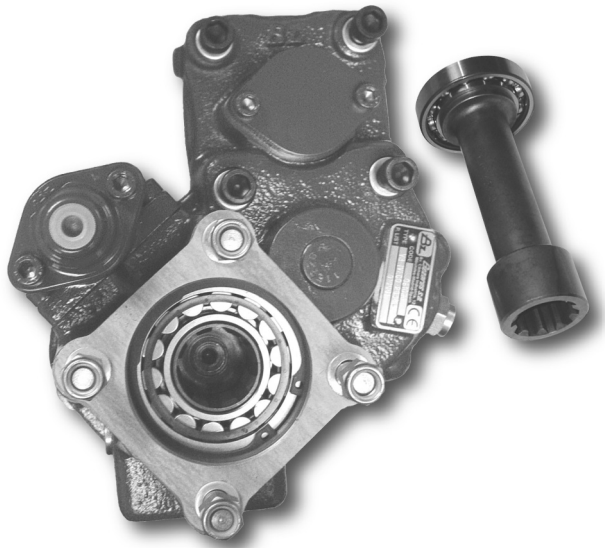
2895.9

Eje Hembra / Female Shaft

Iveco

Posterior Neumático (1: 1,4)
Rear Pneumatic

Descripción Description



Toma de fuerza de 3 piñones con eje hembra, relación 1:1,4 montaje en el registro posterior de 4 taladros de la caja de cambios. Accionamiento neumático, para montar bombas ISO 4 taladros. Latiguillo de lubricación incluido.

Power Take-off 3 gears with female shaft, ratio 1:1,4 mounting on rear 4 bolts-window of the Gearbox. Pneumatic shifting, to connect ISO 4 bolts pumps. Included lubrication pipe.

Datos Principales Main Data

Par nominal Torque (Nm)	Continuo Continuous	300
	Intermitente Intermittent	420
Potencia (Cv) a 1000 r.p.m. Power (HP) 1000 r.p.m	42 C.V // 32 Kw	
Lado de montaje Mounting position	Posterior Rear	
Sentido de giro de la bomba Pump rotation	Izquierdo Left Hand	
Peso Weight (Kg)	11	
Relación motor - Toma de Fuerza Engine to PTO ratio	1: 1,078	

Códigos y Combinaciones Codes and Combinations

Tipos de salida Output types	Eje Shaft	Plato Flange	Bomba Pump (DIN 5462)
Accionamiento neumático Pneumatic shifting		064902	064903

Toma de Fuerza Power Take Off's

código code

064903

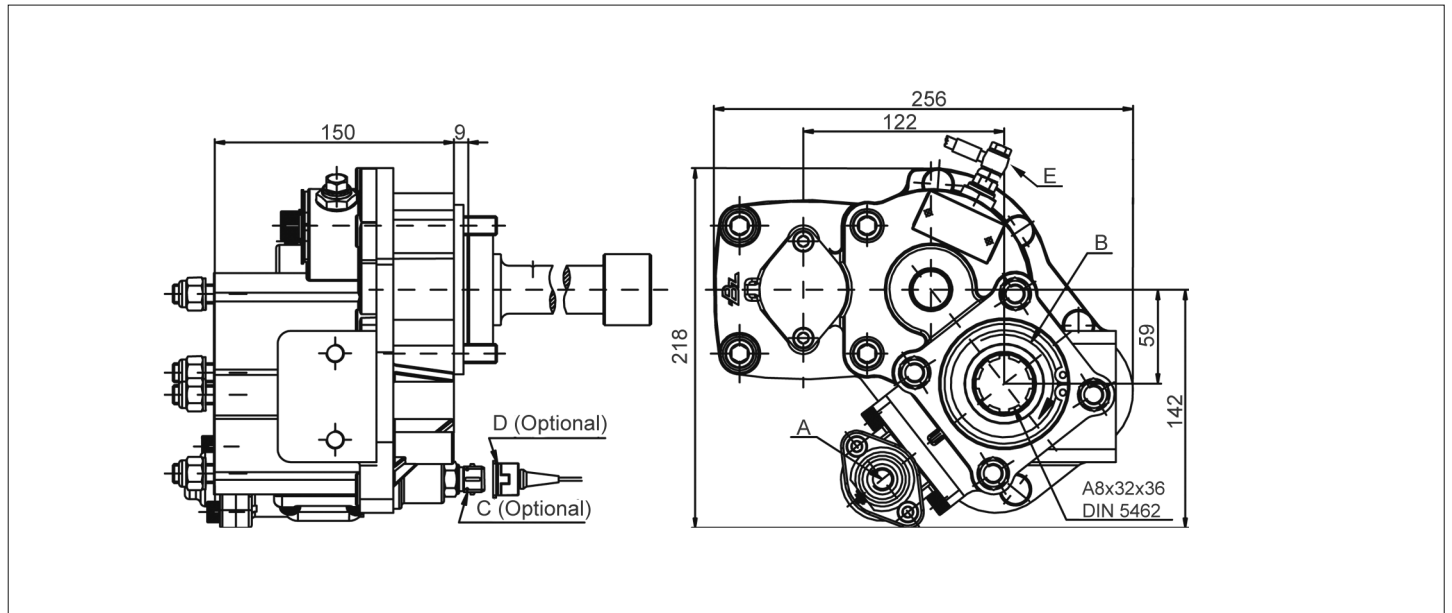
2895.9

Eje Hembra / Female Shaft

Iveco

Posterior Neumático (1: 1,4)

Rear Pneumatic



Notas Notes

A	Toma de aire, rosca M12 - 1.5	A	Air connection, thread M12 - 1.5
B	Sentido de giro	B	Rotation
C	Indicador de funcionamiento. (100070001)	C	Passing contact switch. P/N 100070001
D	Conector con 3m de cable (906599)	D	Backlash check plug
E	Kit lubricación opcional 9016099	E	Lubrication kit optional. 9016099

Tipos de Salida Output Types

